

ion-drive[®] LITHIUM

Wireless Control Lithium Golf Trolley

Denna elvagn har även en praktisk parkeringsbroms som underlättar parkering av vagnen i sluttningar. Har bromsen slagits till korrekt kan du tryggt lämna vagnen i lutning utan att behöva oroa dig för att vagnen skall rusa. Tillse dock alltid att vagnen står stabilt.

Vagnen är även utmärkt som manuell push-cart. Vagnen rullar alltid fritt framåt så det är bara att stänga av motorn om du vill övergå till manuellt läge. I detta läge har man extra bra användning av det rejäla handtaget med gott om plats för båda händerna.

Vagnen är designad för användaren i första hand. Handtagshöjden går att anpassa efter alla användare, så ingen användare behöver anpassa hållningen efter vagnen.

Hela vagnen inklusive batteri väger under 10 kg, vilket faktiskt är mindre än de flesta bättre blybatterier för elvagnar väger. Batteriet laddas fullt från tomt på under 5 timmar, och kan lämnas kvar på laddning utan att ta skada. Batteriet är framtaget för att hålla hela vagnens livslängd och tål över 2000 laddningar..

Batterilådan är designad för att integreras i vagnens chassi med strategisk placering lågt i ramen för så låg tyngdpunkt som möjligt.

Vagnen fälls ihop på sekunder, och är tack vare den patenterade fällningen av framhjulet en av de allra minsta vagnarna på marknaden.

Dessutom är den lätt att bära i det integrerade handtaget (precis vid batteri-indikatorn).



ion-drive[®] LITHIUM

Wireless Control Lithium Golf Trolley

Egenskaper:

- Trådlös fartkontroll, detta är EJ en helt fjärrstyrd vagn
- Trådlös handenhet med av och på funktion (räckvidd c:a 60m)
- Distansfunktion (10m, 20m, 30m)
- Patenterad ihopfällning för minimal packstorlek
- Fartkontroll med digital potentiometer
- Handbroms
- Ultralätt ram i flygplansaluminium
- Batterinivå-indikator
- Marknadsledande iON-Drive 27-håls batteri (tål över 2000 laddningar)
- 2 års garanti på vagn och batteri



Tekniska Specifikationer:

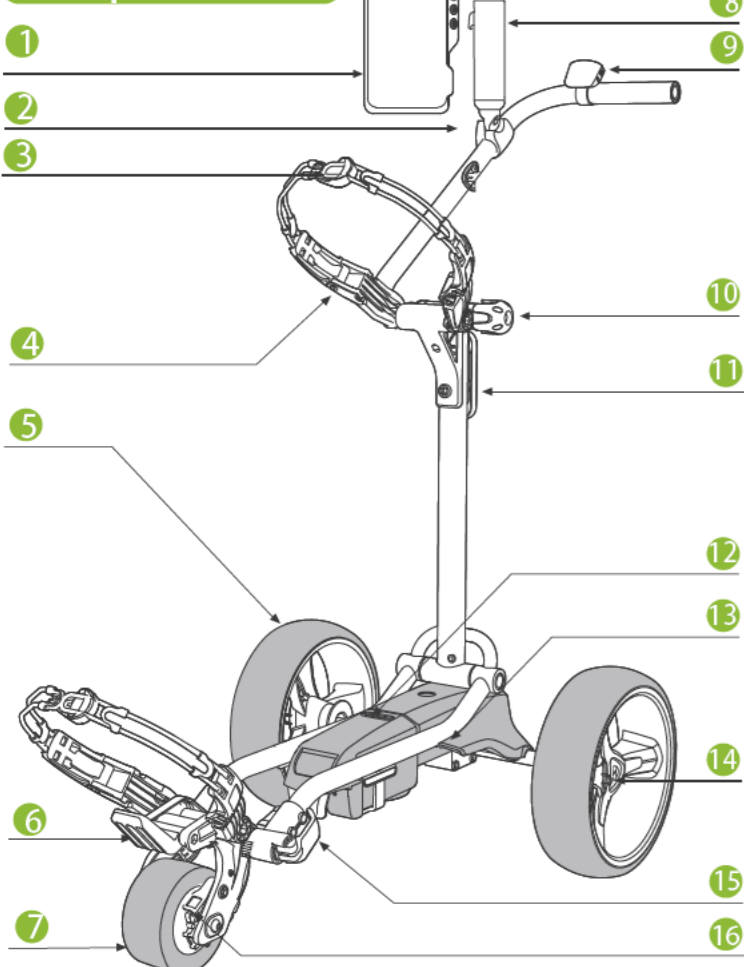
- Batteri: iON-Drive 27-hål LiFePO4
- Motor/ Växel: 180 Watt Linix
- Vikt: Under 10 kg med batteri (8,2 kg + 1,6 kg)
- Max Belastning: 25 Kg
- Max Lutning: 30 grader
- Max Hastighet: 8 km/h
- Laddtid (tomt batteri): 4 - 5 timmar
- Mått ihopfälld vagn (utan hjul): 600mm X 520mm X 260mm
- Eldrivet läge med Frihjul vid manuellt läge
- Hjul med snabbkoppling
- Minnesfunktion för senaste hastigheten



product
design award

2013

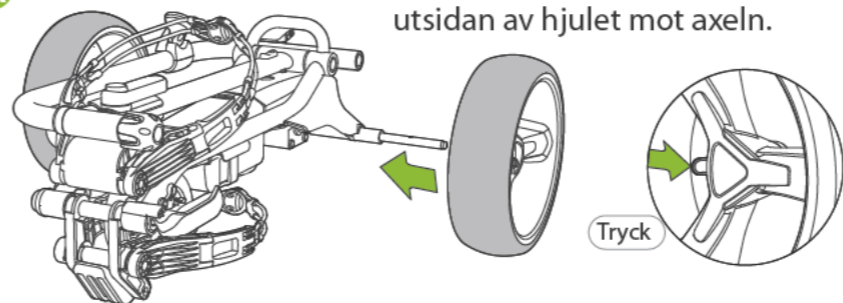
Komponentlista



1. Scorekortshållare
2. Justerbart Paraplyhållarfäste
3. Snabbspänne
4. Vikbart baggstöd
5. Bakhjul
6. Främre baggstöd
7. Framhjul
8. Paraplyhållare
9. Styrenhet
10. Handtagslåsning
11. Parkeringsbroms handtag
12. Litiumbatteri
13. Elektronikenhet
14. Snabbblåsning för hjulen
15. Framhjulsås
16. Parkeringsbroms

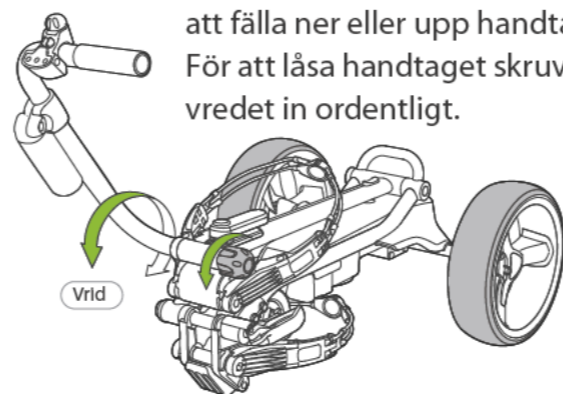
Montera Vagnen

A



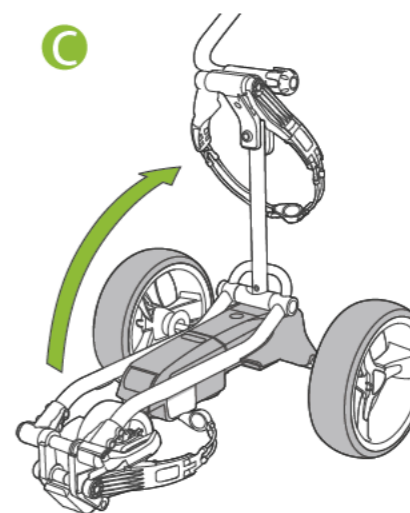
A: Tryck in hjulets snabbkoppling och för in hjulet över axeln. Roterar tills hjulet låser i axelfästet och fixera det med en lätt klapp på utsidan av hjulet mot axeln.

B



B: Skruva ut handtagsvredet för att fälla ner eller upp handtaget. För att låsa handtaget skruvas vredet in ordentligt.

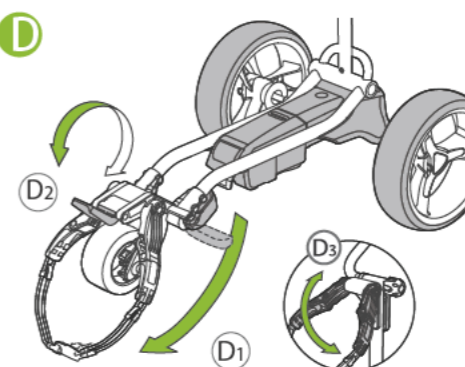
C



C: Skjut mittstaget nedåt eller uppåt för att fälla ihop eller upp vagnen

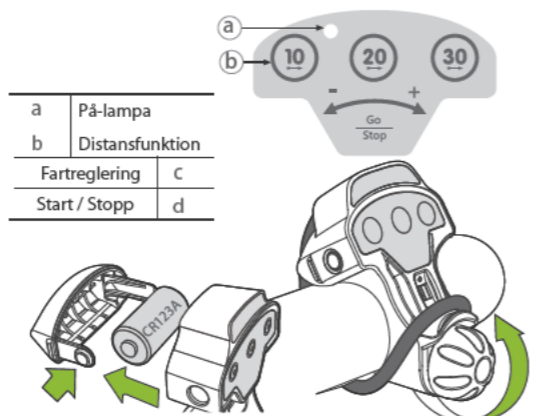
Säkerställ att övre bagstödet är nerfällt innan vagnen fälls ihop

D



- D1: För att vika ut framhjulet, öppna först hjullåsningen genom att vika ut låsarmen
- D2: Vik ut framhjulet och fixera i utvikt läge med hjullåsningens arm. Vik upp bagstödet
- D3: Fäll alltid in bagstöden innan vagnen viks ihop

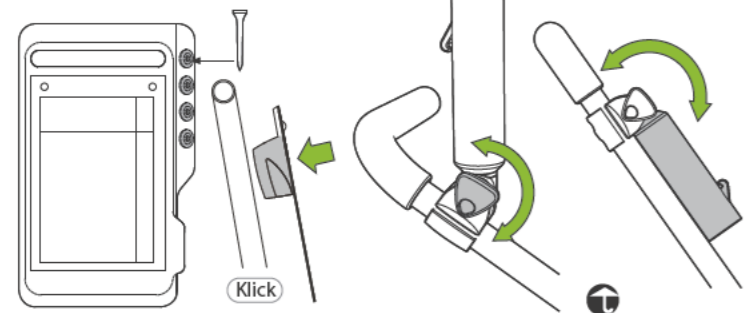
Varning: All felaktig hantering av vagnens komponenter skadar produkten



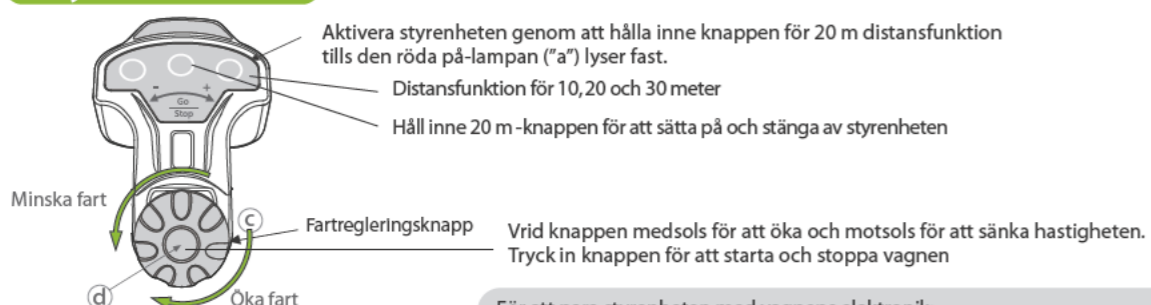
a	På-lampa
b	Distansfunktion
Fartreglering	c
Start / Stopp	d

Tillbehör

Scorekortshållare



Styrenhet



Aktivera styrenheten genom att hålla inne knappen för 20 m distansfunktion tills den röda på-lampan ("a") lyser fast.

Distansfunktion för 10, 20 och 30 meter

Håll inne 20 m-knappen för att sätta på och stänga av styrenheten

Minska fart

Fartregleringsknapp

Vrid knappen medsols för att öka och motsols för att sänka hastigheten. Tryck in knappen för att starta och stoppa vagnen

Öka fart

För att para styrenheten med vagnens elektronik:
 1. Aktivera styrenheten och håll därefter fart-knappen intryckt
 2. Aktivera vagnens elektronik och håll "på"-knappen intryckt
 3. När den röda lampan på styrenheten slutar blinka är enheterna parade

Batteriskötsel

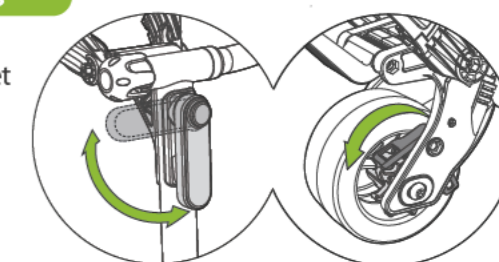
ion-drive[®]
LITHIUM

Ditt batteri har den allra senaste Litium-teknologin med Litium-Järnfosfat celler (LiFe-PO4). För maximal livslängd (över 2000 laddningar) säkerställ att batteriet sköts enligt dessa instruktioner:

- Ladda batteriet innan första golfundan
- Ladda alltid batteriet efter användning
- Under säsong kan batteriet stå kopplat till laddaren
- Under längre uppehåll:
Ladda batteriet fullt och koppla det därefter från laddaren. Batteriet kan stå utan underhåll i upp till 6 månader.
- Kontaktdonen är relativt ömtåliga, så var varsam och dra alltid isär kopplingen rakt

Parkeringsbroms

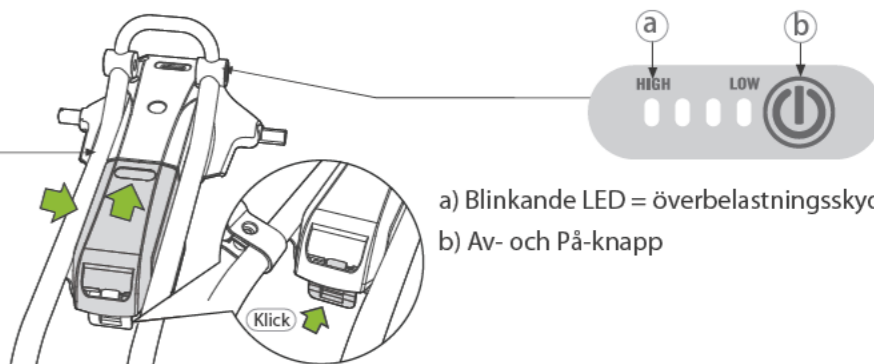
Vik bromshandtaget vänster och uppåt för att slå till bromsen



Undvik forsering av bromsen.

Batteri-installation

För in batteriet i vagnen genom att luta det nedåt i utrymmet och sedan lyfta nedre delen av batteriet lätt uppåt med en hand underifrån så batteriet och vagnens sköld kommer i samma nivå. Tryck samtidigt ner batteriets handtag tills mekanismen låser. -Anslut batterisladden till vagnen.



- a) Blinkande LED = överbelastningskydd aktivt
- b) Av- och På-knapp